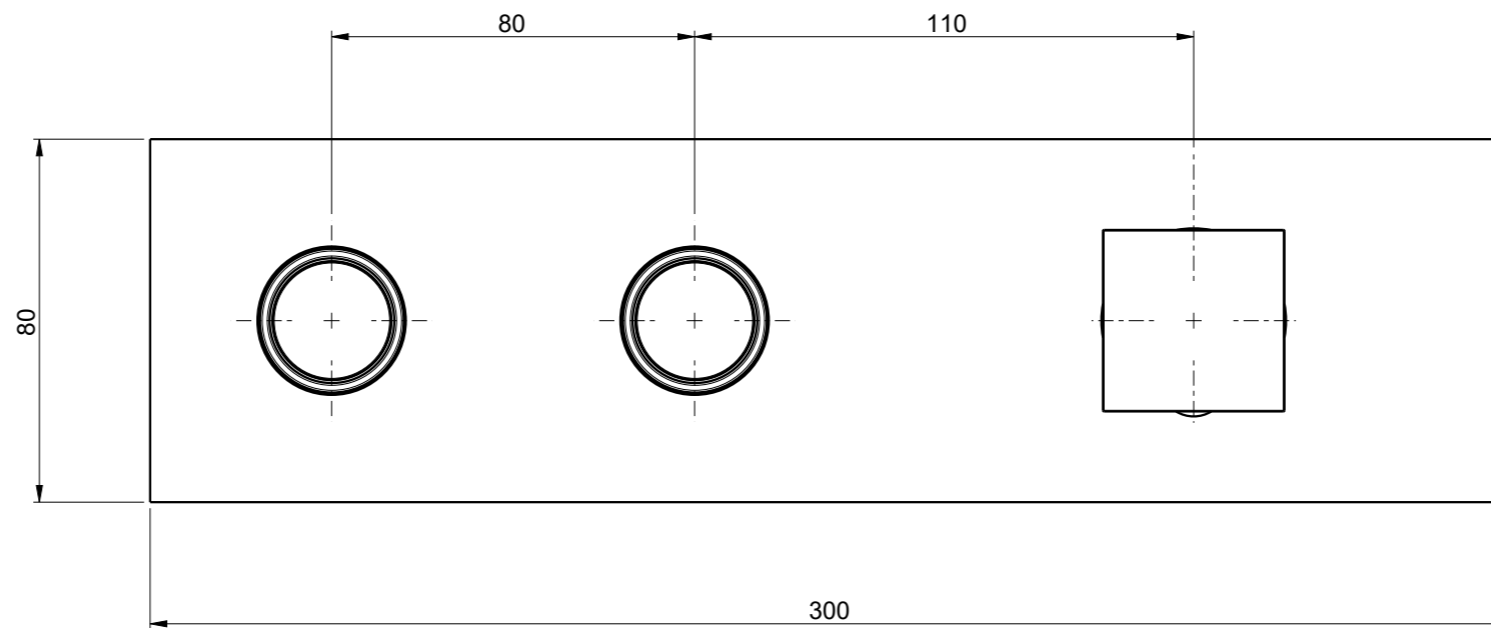


DISEGNO VALIDO PER CONSULTAZIONE



DESCRIZIONE: PARTE ESTETICA 98000V2

DESCRIPTION: EXTERNAL VISIBLE COMPONENTS BUILT-IN 2-WAY

ARTICOLO N°: 35000V2

REVISIONE: 0

DATA:

SCALA

1:1