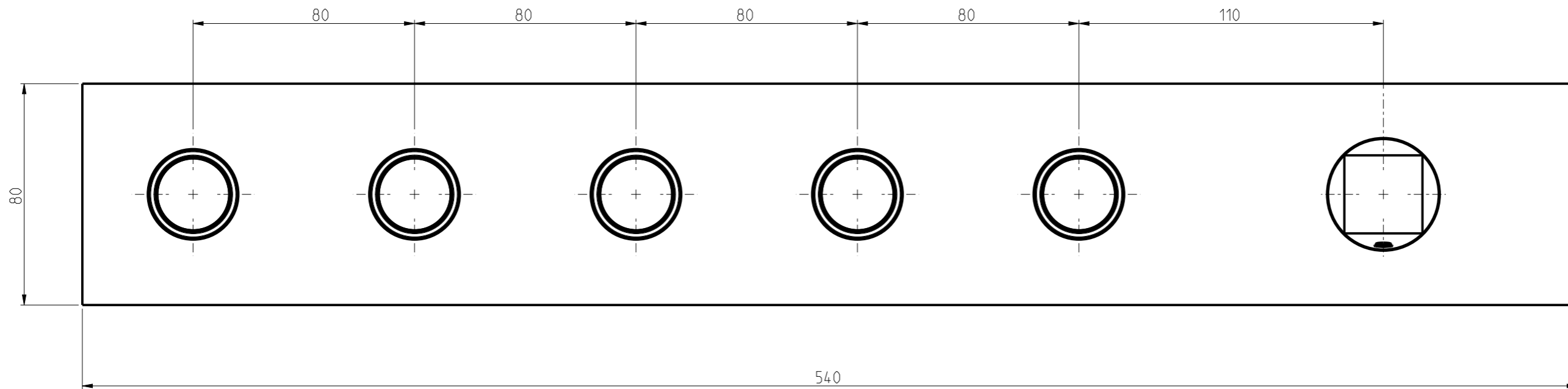


DISEGNO VALIDO PER CONSULTAZIONE



DESCRIZIONE: **PORTE ESTETICA 98000V5**

DESCRIPTION: **EXTERNAL VISIBLE COMPONENTS BUILT-IN 5-WAY**

ARTICOLO N°: **49000V521**

REVISIONE: 0

SCALA

1:1

DATA:

Formato disegno A3 stampato il Sep-23-22

I disegni, modelli, rendering di prodotti finiti e/o progetti sono sottoposti a vincoli di esclusiva commerciale e sono di proprietà esclusiva di Rub. F.lli Frattini SPA. Ne viene consentito solo l'utilizzo specifico dietro in contratto. Ogni successiva elaborazione o nuovo utilizzo dei disegni dovrà essere autorizzato per iscritto da Rub. F.lli Frattini SPA. È vietata la cessione o la divulgazione di detti disegni. I dati sono sottoposti a vincolo di riservatezza a carico del Committente/Cliente. Ogni utilizzo dei disegni illecito o eccedente i limiti negozialmente convenuti sarà perseguito a termini di legge.