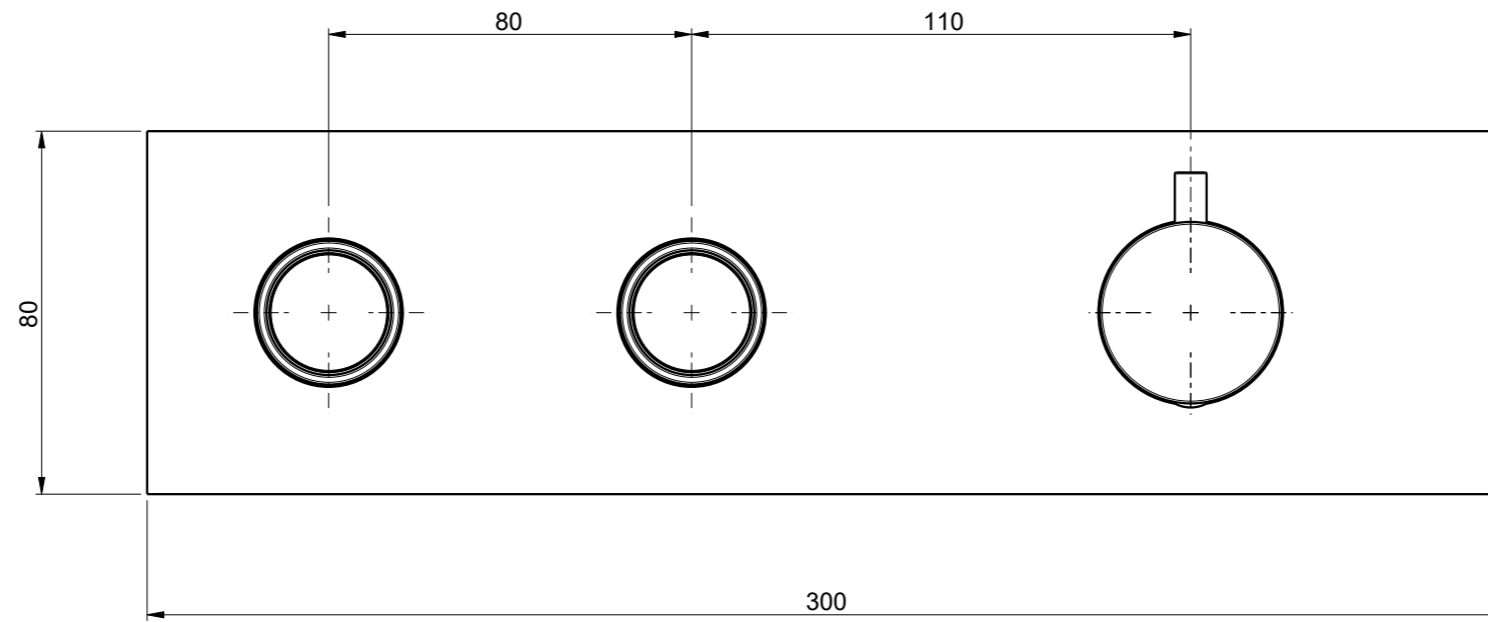



DISEGNO VALIDO PER CONSULTAZIONE



Formato disegno A3 stampato il Sep-23-22

I disegni, modelli, rendering di prodotti e/o progetti sono sottoposti a vincoli di esclusiva commerciale e sono di proprietà esclusiva di Rub. F.lli Frattini SPA. E' vietata la cessione o la divulgazione di dati disegni i quali sono sottoposti a vincoli di riservatezza a carico del Committente Cliente. Ogni utilizzo dei disegni non autorizzato senza permesso scritto dalla Rub. F.lli Frattini SPA, e' vietata la cessione o la divulgazione di dati disegni i quali sono sottoposti a vincoli di riservatezza a carico del Committente Cliente. Ogni successivo elaborazione o nuovo utilizzo dei disegni dovrà essere autorizzato per iscritto da Rub. F.lli Frattini SPA. E' vietata la cessione o la divulgazione di dati disegni i quali sono sottoposti a vincoli di riservatezza a carico del Committente Cliente.

 <b>RUBINETTERIE</b> <b>F.lli Frattini</b>	DESCRIZIONE:PARTE ESTETICA 98000V2	SCALA
	DESCRIPTION:EXTERNAL VISIBLE COMPONENTS BUILT-IN 2-WAY	1:1
ARTICOLO N°:55000V2	REVISIONE: 0	DATA: