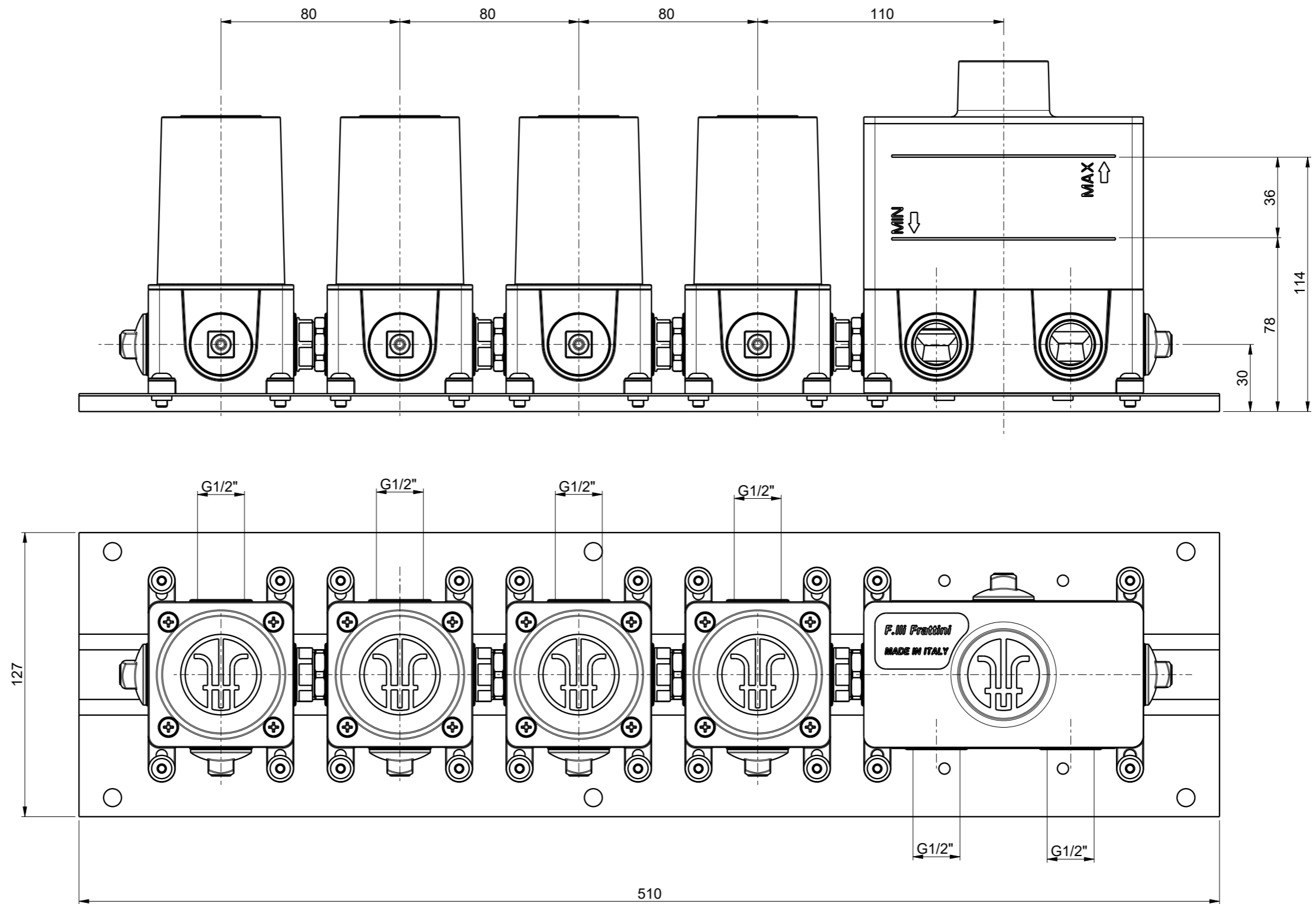


DISEGNO VALIDO PER CONSULTAZIONE



DESCRIZIONE: CORPO INCASSO MECCAN. 4V PULSAN

SCALA

DESCRIPTION: BUILT-IN-4-WAY SHOWER MIXER

1:1

ARTICOLO N°: 98000V4

REVISIONE: 0

DATA:

System Box art. 98000V4

PROFONDITÀ INCASSO

DEPTH BUILT-IN SHOWER MIXER

77 mm

TOLLERANZA INSTALLAZIONE PIASTRA IN OTTONE

BRASS PLATE INSTALLATION TOLERANCE

36 mm

PROLUNGA AGGIUNTIVA

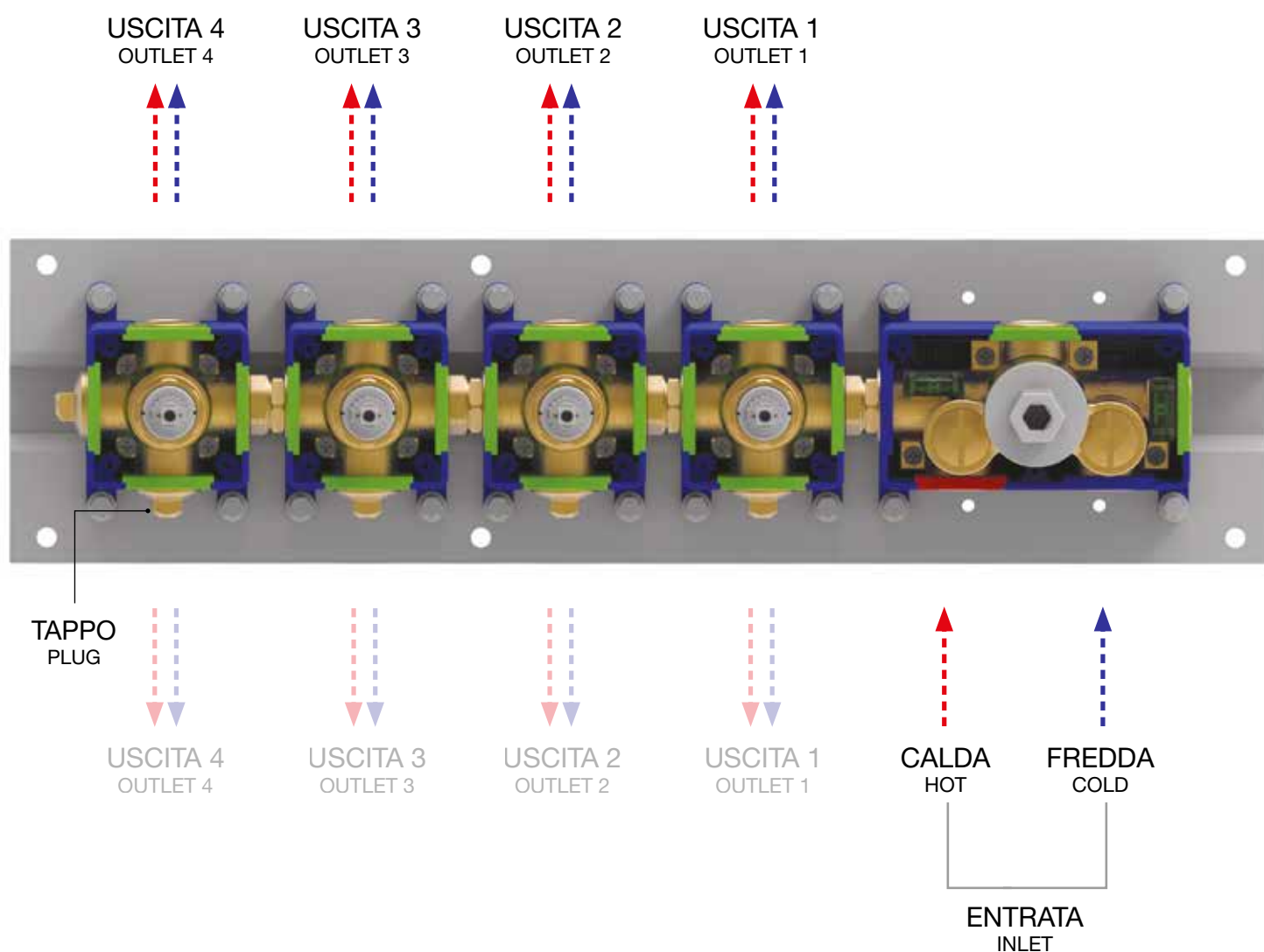
ADDITIONAL EXTENSION

+ 20 mm

codice finitura
finishing code

COD. R23082 00

VEDERE LISTINO RICAMBI
SEE SPARE PARTS LIST



UTILIZZABILE SIA L'USCITA SUPERIORE O INFERIORE, CHIUDENDO CON IL TAPPO L'USCITA NON UTILIZZATA.

BOTH THE UPPER OUTLET OR LOWER OUTLET CAN BE CONNECTED BY CLOSING WITH THE CAP THE UNUSED OUTLET

art. 98000V4

Corpo incasso meccanico con miscelazione progressiva **4 vie**, pulsante con regolazione di portata

4-Way mechanical built-in box push button body with progressive mixing and flow adjustment

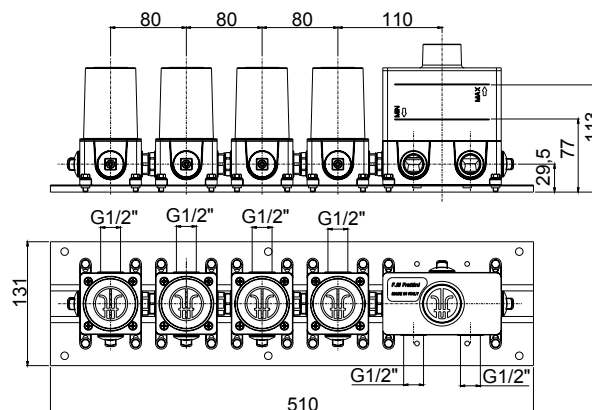
Corps encastré **4 voies** mécanique bouton poussoir avec mélange progressif et réglage de débit

Cuerpo empotrado mecánico **4 vías** botón pulsador con mezclado progresivo y regulación de caudal

Mechanische **4 Wege** UP-Box Druckknopf mit progressive Mischung und Wasserdurchfluss



Livella inclusa
Bubble level included



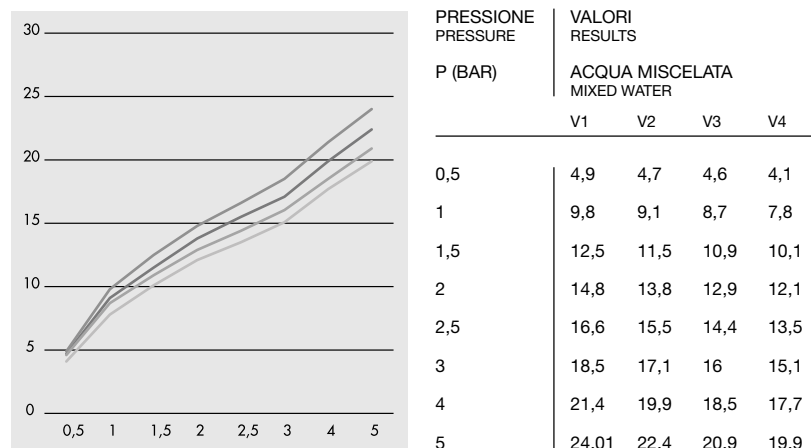
ESEMPIO DI ESTETICA
EXAMPLE OF EXTERNAL
VISIBLE COMPONENTS

art. 55000V4



PORTATA 4 VIE / 4-WAY FLOW

PROVE DI PORTATA - FLOW RATE (L/MIN)



DATI TECNICI / TECHNICAL SPECIFICATIONS



4 VIE
4-WAY



FACILE INSTALLAZIONE
EASY INSTALLATION



OTTONE DZR
DZR BRASS



UNIVERSALE PER TUTTE LE SERIE F.LLI FRATTINI
UNIVERSAL FOR ALL THE F.LLI FRATTINI SERIES



IMPERMEABILE
WATERPROOF