

DESCRIZIONE: INCASSO 5 VIE TERMO A PULSANTI	SCALA
DESCRIPTION: BUILT-IN 5-WAY THERMOSTATIC	1:1
ARTICOLO N°: 98600V5	REVISIONE: 0
	DATA:

System Box art. 98600V5

PROFONDITÀ INCASSO

DEPTH BUILT-IN SHOWER MIXER

77 mm

TOLLERANZA INSTALLAZIONE PIASTRA IN OTTONE

BRASS PLATE INSTALLATION TOLERANCE

36 mm

PROLUNGA AGGIUNTIVA

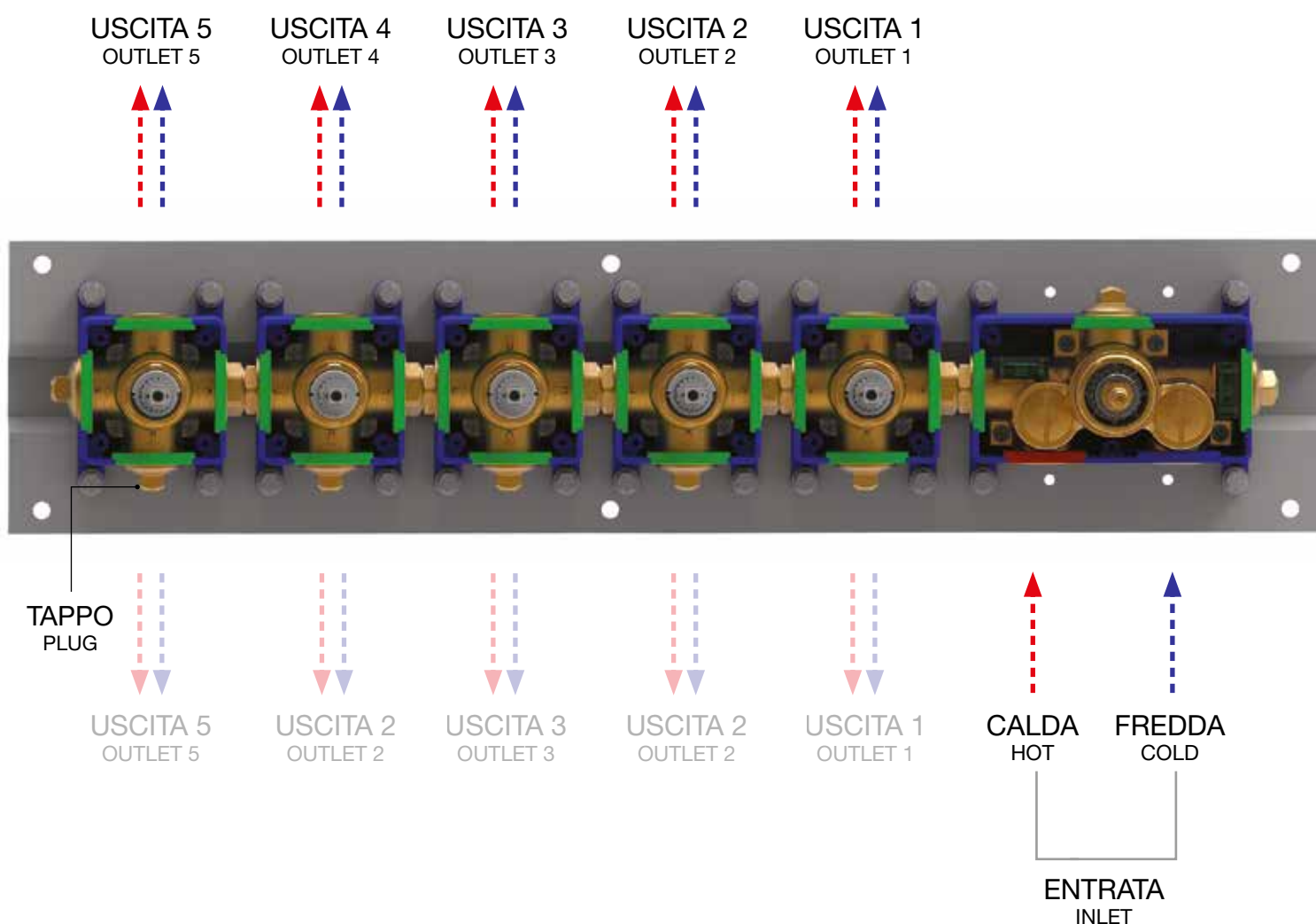
ADDITIONAL EXTENSION

+ 20 mm

codice finitura
finishing code

COD. R23079 00

VEDERE LISTINO RICAMBI
SEE SPARE PARTS LIST



UTILIZZABILE SIA L'USCITA SUPERIORE O INFERIORE, CHIUDENDO CON IL TAPPO L'USCITA NON UTILIZZATA.

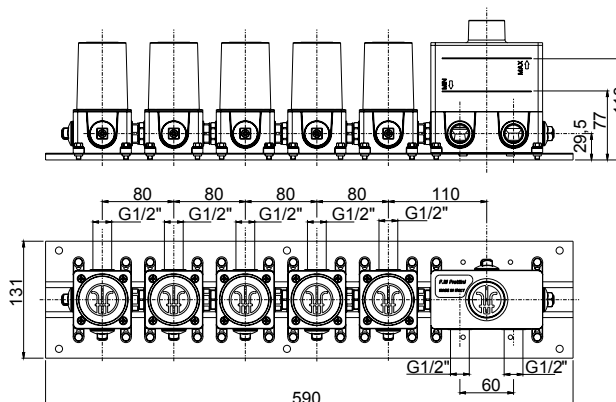
BOTH THE UPPER OUTLET OR LOWER OUTLET CAN BE CONNECTED BY CLOSING WITH THE CAP THE UNUSED OUTLET

art. 98600V5

Corpo incasso termostatico **5 vie**, pulsanti con regolazione di portata
Built-in 5-way push button thermostatic mixer body with flow adjustment
 Corp encastré **5-voies** thermostatique à poussoir avec réglage de débit
Cuerpo empotrado 5 vías termostático con botón pulsador y regulación de caudal
 UP- Druckknopf **5 Wege** Thermostat Körper mit Wasserdurchfluss Adjustierung



Livella inclusa
Bubble level included



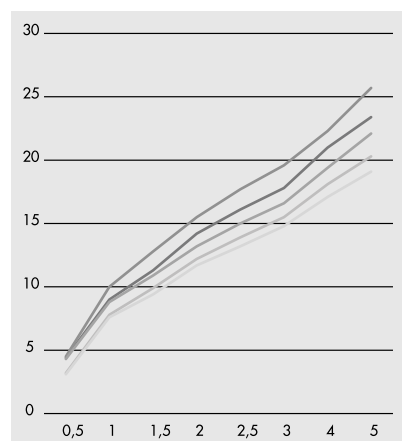
ESEMPIO DI ESTETICA
EXAMPLE OF EXTERNAL
VISIBLE COMPONENTS

art. 55600V5



PORTATA 5 VIE / 5-WAY FLOW

PROVE DI PORTATA - FLOW RATE (L/MIN)



PRESSIONE PRESSURE P (BAR)	VALORI RESULTS ACQUA MISCELATA MIXED WATER				
	V1	V2	V3	V4	V5
0,5	4,5	4,4	4,3	3,2	3,1
1	10	9	8,8	7,8	7,6
1,5	12,8	11,3	10,9	9,9	9,4
2	15,5	14,2	13,2	12,2	11,7
2,5	17,7	16,1	15	13,9	13,2
3	19,6	17,8	16,6	15,5	14,8
4	22,3	21	19,4	18,1	17,1
5	25,7	23,4	22,1	20,3	19,1

DATI TECNICI / TECHNICAL SPECIFICATIONS



5 VIE
5-WAY



FACILE INSTALLAZIONE
EASY INSTALLATION



OTTONE DZR
DZR BRASS



UNIVERSALE PER TUTTE LE SERIE F.LLI FRATTINI
UNIVERSAL FOR ALL THE F.LLI FRATTINI SERIES



IMPERMEABILE
WATERPROOF