

# Frattini®

RUBINETTI DAL 1958

## ISTRUZIONI DI INSTALLAZIONE INCASSO DOCCIA UNIVERSALE 98916

BUILT-IN SHOWER MIXERS INSTALLATION INSTRUCTIONS

INSTRUCTIONS DE MONTAGE MITIGEURS DE DOUCHE A ENCASTRER

INSTRUCCIONES DE MONTAJE MEZCLADOR A ENCAJE PARA DUCHA

INSTALLATIONSANWEISUNGEN DER DUSCHE MIT AUTOMATISCHEM UMSTELLER



**INDICE**  
Index  
Sommaire  
Indice  
Inhaltsverzeichnis

■ SPECIFICHE TECNICHE DI FUNZIONAMENTO Technical specifications Donnes techniques de fonctionnement Especificaciones técnicas de funcionamiento Technische daten	pag.1
■ ATTENZIONE! SPURGARE LE TUBAZIONI Pipes cleaning Purge de la tuyauterie Limpieza tuberías Rohre Säuberung	pag.2
■ DIMENSIONALE Dimensional drawing Dessin des encombrements Diseño dimensional Masszeichnung	pag.3
■ UNIVERSAL BOX	pag.4
■ SCHEMA TECNICO DI ENTRATE E USCITE PROVA-IMPIANTO Inlet-outlet technical scheme – Leakproofness test Schéma technique entrés, sorties – Test d'étanchéité Esquema técnico de la entrada y de la salida – Test hermeticidad de la instalacion Auslauf und Zulauf technisches Zeichnung – Dichtigkeit Prüfung	pag.5
■ INSTALLAZIONE Installation Installation Montaje Einbau	pag.6-7
■ RACCOMANDAZIONE PER LA PULIZIA DEI PRODOTTI Cleaning Nettoyage Limpieza Reinigung	pag.8
■ DATI DI PORTATA Flow rate Debit de l'eau Datos de portada Durchflussmenge Daten	pag.9

# SPECIFICHE TECNICHE DI FUNZIONAMENTO

Technical specifications

Donnes techniques de fonctionnement

Especificaciones técnicas de funcionamiento

Technische daten

## IT Dati tecnici, consigli di manutenzione e pulizia.

- Pressione minima:  
**0.05 MPa (0.5 bar)**
- Pressione massima:  
**1.00 MPa (10 bar)**

Tuttavia per avere la massima resa in termini di durata e manovrabilità è consigliabile che la pressione abbia i seguenti valori:

- Pressione minima:  
**0.1 MPa (1 bar)**
- Pressione massima:  
**0.5 MPa (5 bar)**

In caso la pressione superi i 0,6 Mpa si consiglia di installare un **riduttore di pressione**. Sono inoltre da evitare forti differenze della stessa tra l'alimentazione dell'acqua calda e fredda. Prima di procedere all'installazione del rubinetto è necessario pulire le tubature per eliminare eventuali detriti inoltre è consigliabile, a monte della rubinetteria, installare dei rubinetti d'arresto con filtro. I nostri prodotti non necessitano di manutenzione, fatta eccezione della pulizia periodica dell'aeratore.

## EN Technical details, maintenance and clean advices

- Minimal pressures:  
**0.05 MPa (0.5 bar)**
- Maximum pressures:  
**1.00 MPa (10 bar)**

The way to obtain the maximal performance in duration and **manoeuvrability** it is suggested that the pression of the water stay as following:

- Minimal pressures:  
**0.1 MPa (1 bar)**
- Maximum pressures:  
**0.5 MPa (5 bar)**

In case that the pressure exceeds 0,6 Mpa it is suggested to install a

**pressure reducer**, and strong pressure differences between the inlet of the warm and cold water have to be avoid. Before proceeding the installation of the mixer it is necessary to clean the piping in way to eliminated eventual silts, moreover it is suggested to install stop cocks with filter. Our products do not require service or maintenance, with the exception of the periodical cleaning of the aerator.

## FR Données techniques, conseils d'entretien et de nettoyage.

- Pression minimale:  
**0,05 MPa (0,5 bar)**
- Pression maximale:  
**1,00 MPa (10 bar)**

Cependant, pour des performances maximales en termes de durabilité et de maniabilité, il est recommandé que la pression ait les valeurs suivantes:

- Pression minimale:  
**0,1 MPa (1 bar)**
- Pression maximale:  
**0,5 MPa (5 bars)**

Si la pression dépasse 0,6 MPa, il est conseillé d'installer un **réducteur de pression**. Il faut également éviter les fortes différences entre l'alimentation en eau chaude et froide. Avant de procéder à l'installation du robinet, il est nécessaire de nettoyer les tuyaux pour éliminer tout débris. Il est également conseillé d'installer des robinets d'arrêt avec un filtre en amont des robinets. Nos produits ne nécessitent aucun entretien, sauf pour le nettoyage périodique de l'aérateur.

## SP Datos técnicos, consejos de mantenimiento y limpieza.

- Presión mínima:  
**0.05 MPa (0.5 bar)**
- Presión máxima:  
**1.00 MPa (10 bar)**

Sin embargo, para obtener el máximo

rendimiento en términos de durabilidad y maniobrabilidad, se recomienda que la presión tenga los siguientes valores:

- Presión mínima:  
**0.1 MPa (1 bar)**
- Presión máxima:  
**0.5 MPa (5 bar)**

Si la presión supera los 0,6 Mpa, se recomienda instalar un **reductor de presión**. También deben evitarse las fuertes diferencias entre el suministro de agua caliente y fría. Antes de continuar con la instalación del grifo, es necesario limpiar las tuberías para eliminar los residuos. También se recomienda instalar llaves de paso con un filtro aguas arriba de los grifos. Nuestros productos no requieren mantenimiento, excepto la limpieza periódica del aireador.

## DE Technische Daten, Empfehlungen zur Instandhaltung und Reinigung

- Mindestdruck:  
**0.05 MPa (0.5 bar)**
- Höchstdruck:  
**1.00 MPa (10 bar)**

Der Druck sollte sich innerhalb folgender Werte befinden, damit ein Höchstmaß an Lebensdauer und Handlichkeit gewährleistet ist:

- Mindestdruck:  
**0.1 MPa (1 bar)**
- Höchstdruck:  
**0.5 MPa (5 bar)**

Sollte der Druck 0,6 MPa (6 bar) übersteigen, ist der Einbau eines **Druckminderventils** angebracht. Darüber hinaus sind bei der Warm und Kaltwasserversorgung starke Druckunterschiede zu reinigen, um eventuelle Schmutzablagerungen zu entfernen. Es ist außerdem empfehlenswert, vor der Armatür Absperrventile mit Filter einzubauen. Unsere Produkte sind mit Ausnahme des Luftsprudlers wartungsfrei.

## ATTENZIONE

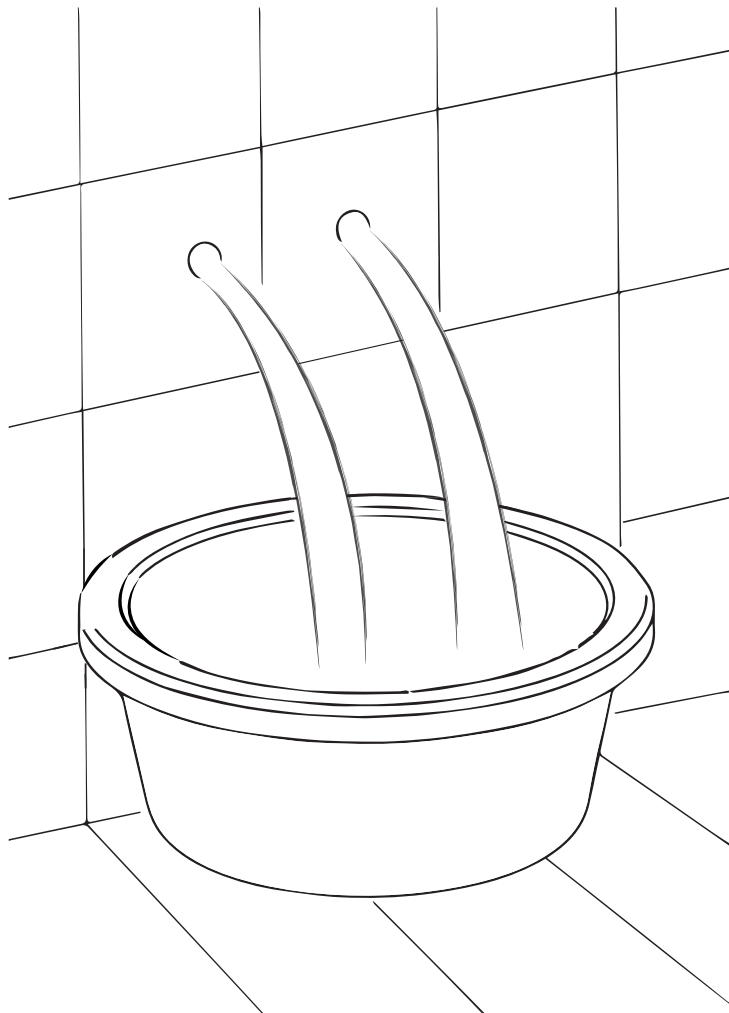
*Spurgare le tubazioni prima di collegare il rubinetto all'impianto, per garantire un buon funzionamento*

*Clean carefully the pipes before connecting the tap to the system to ensure a good operation*

*Purger les tuyauteries avant de brancher le robinet à l'installation, pour garantir un bon fonctionnement*

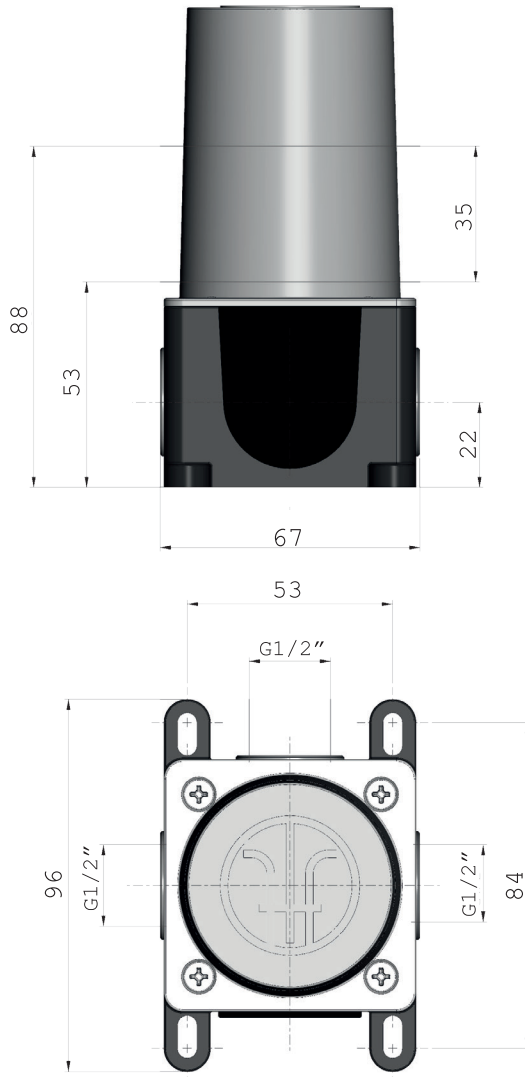
*Limpiar la tuberías antes de conectar el grifo en el sistema, para asegurar un buen funcionamiento*

*Vor der Installation der Armatur sind alle Rohrleitungen gut durchzuspuhlen, um eine gute Funktion zu gewährleisten*

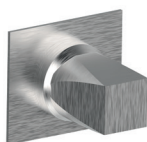
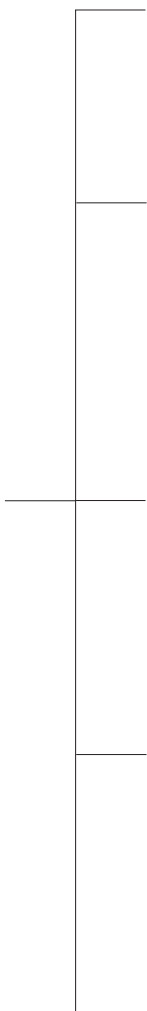
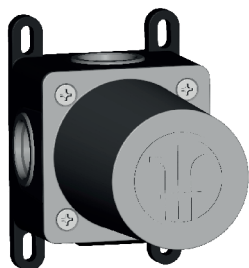


## DIMENSIONALE

Dimensional drawing  
Dessin des encombrements  
Diseño dimensional  
Maszzeichnung



## UNIVERSAL BOX



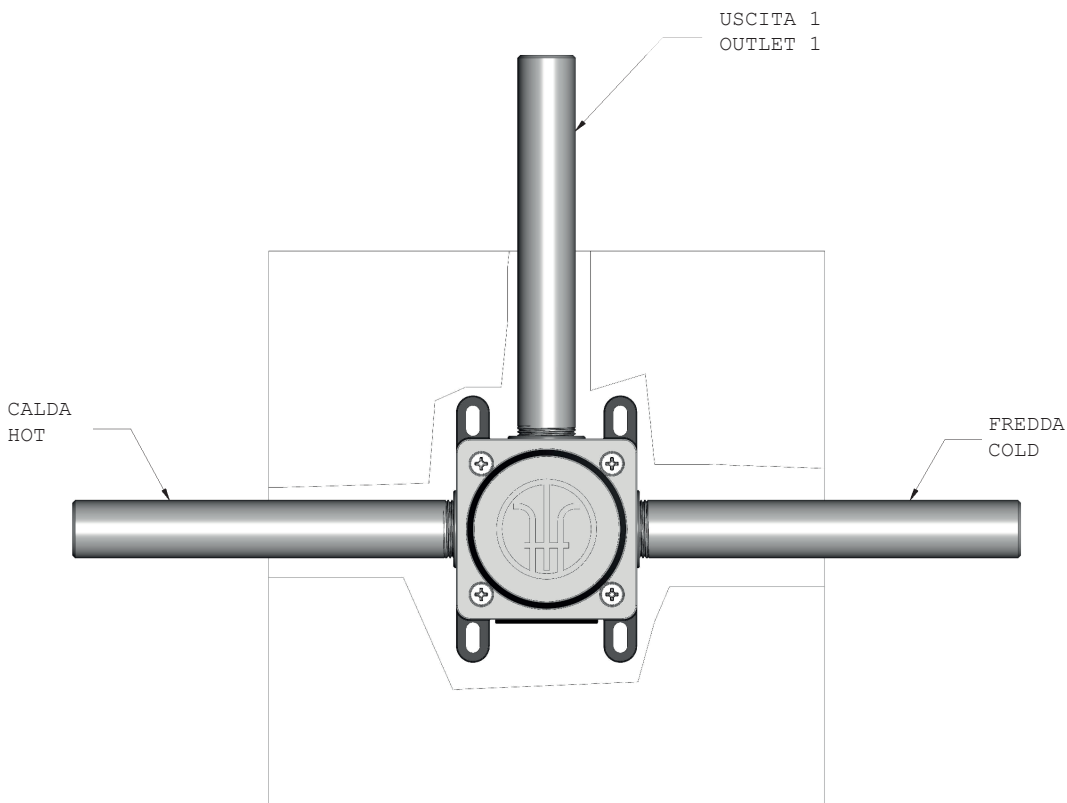
## SCHEMA TECNICO DI ENTRATE E USCITE - PROVA IMPIANTO

Inlet-outlet technical scheme – Leakproofness test

Schéma technique entrés, sorties – Test d'étanchéité

Esquema tecnico de la entrada y de la salida – Test hermeticidad de la instalacion

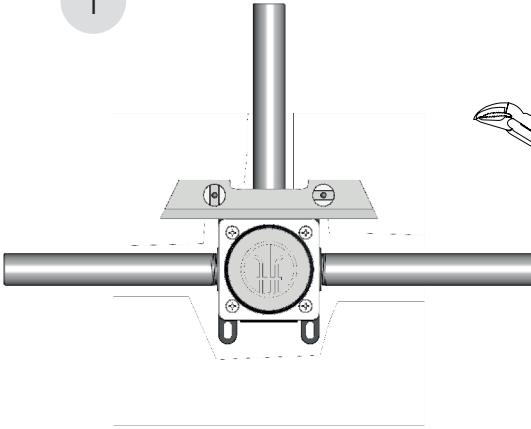
Auslauf und Zulauf technisches Zeichnung – Druckprobe



# INSTALLAZIONE

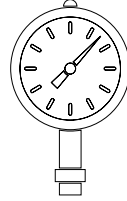
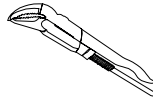
Installation  
Installation  
Montaje  
Einbau

1

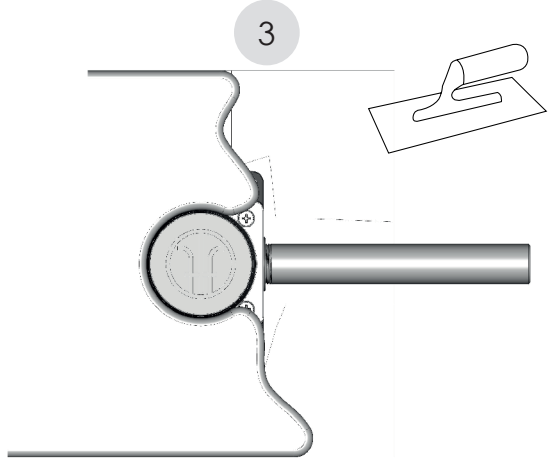


2

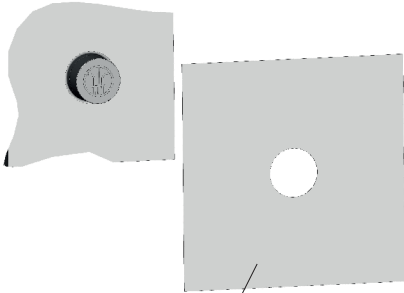
Test impianto - Leaking test - Test étancheité -  
Prueba de la instalación Druckprobe



3



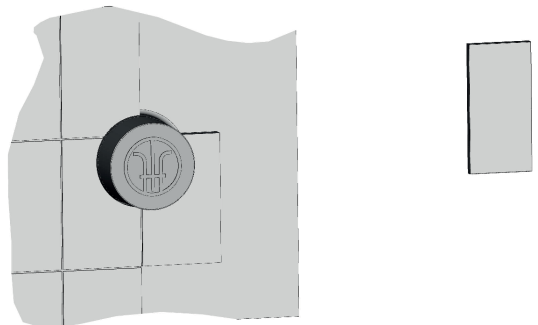
4



**ATTENZIONE!**

Guarnizione isolante  
- Insulating gasket - Manchette  
d'isolation - Guarnicion aislante -  
Dichtmanschette

5

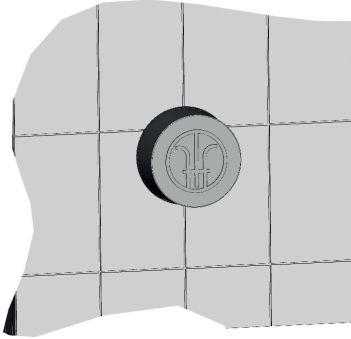




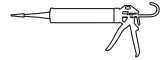
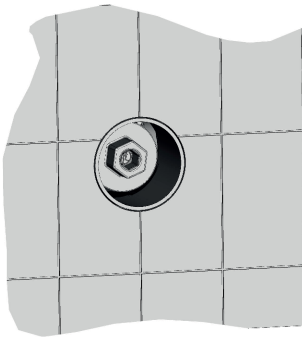
## INSTALLAZIONE

Installation  
Installation  
Montaje  
Einbau

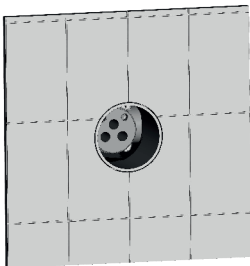
6



7



### ATTENZIONE!



N.B.  
PRIMA DI INSTALLARE LE CARTUCCE  
ASSICURARSI DI TOGLIERE  
LE GUARNIZIONI DAL CORPO

Remove the gaskets from  
the built-in mixer body



## RACCOMANDAZIONE PER LA PULIZIA DEI PRODOTTI

Cleaning  
Nettoyage  
Limpieza  
Reinigung

**IT** Per una pulizia regolare, usare un panno morbido, sapone e acqua. Asciugare con uno straccio asciutto. Evitare di usare detergenti o solventi che potrebbero danneggiare la superficie. I danni dovuti a un trattamento non conforme effettuato dall'utente non sono coperti dalla nostra garanzia.

**EN** Use soft cloth, soapy solution and water for regular care. Wipe with a dry cloth. Avoid the use of abrasives or solvents, which damage the surface. Damage caused by inappropriate treatment by the user, is not covered by our guarantee.

**FR** Pour un entretien régulier, utiliser un chiffon doux, du savon et de l'eau. Essuyer avec un chiffon sec. Évitez d'utiliser des détergents ou des solvants qui endommageraient cette surface. Les dommages résultant d'un traitement non conforme effectué par l'utilisateur sont exclus de la garantie que nous offrons.

**ES** Para un mantenimiento periódico usar un paño blando, jabón y agua. Secar con un pano seco. Evitar el uso de productos abrasivos o disolventes que dañen la superficie. Los daños causados por un manejo inadecuado del usuario no los cubre nuestra garantía.

**DE** Zur regelmässigen Pflege weiches Tuch, Seifenlauge und Wasser verwenden. Mit trockenem Tuch abtrocknen. Vermeiden Sie den Einsatz von Scheuermitteln oder Lösungsmitteln, die die Oberfläche beschädigen. Schäden, die durch unsachgemässe Behandlung durch den Benutzer entstehen, entziehen sich unserer Garantieleistung



## DATI DI PORTATA

Flow rate

Debit de l'eau

Datos de portata

Durchflussmenge Daten

PRESSIONE - Bar PRESSURE - Bar	PORTATA L/Min - MISCELATA FLOW RATE (L/MIN) - MIXED 38°C
0,5	9,5
1	13,8
1,5	17,2
2	20,1
2,5	22,2
3	24,8
4	28,3
5	32,2









## #ECOGREEN

Come smaltire gli imballaggi  
How to dispose of packaging



D766B20213

SCATOLONE IN CARTONE ONDULATO   CORRUGATED CARDBOARD BOX		CARTA   PAPER
SCATOLONE IN CARTONE NON ONDULATO   NON-CORRU- GATED CARDBOARD BOX		CARTA   PAPER
IMBALLAGGI IN CARTA   PAPER PACKAGING		CARTA   PAPER
FOGLIO ISTRUZIONI   INSTRUCTIONS SHEET		CARTA   PAPER
SACCHETTI PLURIBALL   BUBBLE WRAP BAGS		PLASTICA   PLASTIC
SACCHETTI PLASTICA TRASPARENTE   CLEAR PLA- STIC BAGS		PLASTICA   PLASTIC
SACCHETTINI ARIA   AIR CUSHIONS		PLASTICA   PLASTIC
IMBALLI IN SPUGNA   SPONGE PACKAGING		INDIFFERENZIATO   GENERAL WASTE
NASTRO ADESIVO   DUCT TAPE		INDIFFERENZIATO   GENERAL WASTE
POLISTIROLO   POLYSTYRENE		INDIFFERENZIATO   GENERAL WASTE
SACCHETTO COTONE   COT- TON BAG		INDIFFERENZIATO   GENERAL WASTE
SACCHETTO TNT   TNT BAG		INDIFFERENZIATO   GENERAL WASTE

\*verifica le disposizioni del tuo comune

\*check local regulations for proper disposal

# Frattini

RUBINETTI DAL 1958

Produttori di rubinetteria  
Made in Italy da oltre 60 anni

Via Roma, 125 - 28017 San Maurizio d'Opaglio (NO) ITALY

tel. 0322 96127 - fax 0322 967272

[www.frattini.it](http://www.frattini.it) - [info@frattini.it](mailto:info@frattini.it)

